

Характеристики

Однополюсные – низкопрофильные (высота 15,4 мм)

43.41 – однополюсные – 10 А

(штырьевые контакты с шагом 3,2 мм)

43.41 – 0300 – однополюсные Н.О. – 10 А

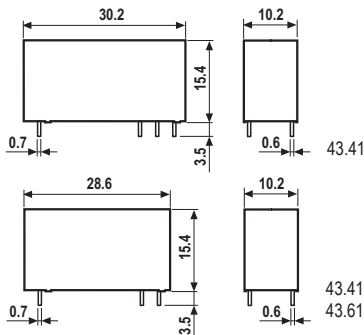
(штырьевые контакты с шагом 5 мм)

43.61 – 0300 – однополюсные – 16 А

(штырьевые контакты с шагом 5 мм)

Установка на печатных платах – непоср. или поср. штепсельного крепления (серия 43.41)

- Катушка DC выс. чувствительности – 250 мВт (исполнение 10 А) – 400 мВт (исполнение 16 А)
- Расстояние между обмоткой и контактами 10 мм, 6 кВ (1,2/50 мкс) с улучшенной изоляцией
- Экологичны: материал контактов не содержит кадмия (оптимальный вариант)
- Степень защиты RT II (станд.), RT III (по выбору)



	43.41	43.41-0300	43.61-0300
	<ul style="list-style-type: none"> - штырьевые контакты с шагом 3,2 мм - однополюсные, 10 А - установка на печатных платах непоср. или поср. штепсельного крепления 	<ul style="list-style-type: none"> - штырьевые контакты с шагом 5 мм - однополюсные, Н.О., 10 А - установка на печатных платах 	<ul style="list-style-type: none"> - штырьевые контакты с шагом 5 мм - однополюсные, Н.О., 16 А - установка на печатных платах
	Вид со стороны контактов	Вид со стороны контактов	Вид со стороны контактов
Спецификация контакта			
Конфигурация контактов	1 CO (SPDT) ¹	1 NO (SPST-NO) ²	1 NO (SPST-NO) ²
Номин. ток/ Максим. пиковый ток, А	10/15	10/15	16/25
Ном. напряжение/ Макс. напряжение переключения, В AC	250/400	250/400	250/400
Номинальная нагрузка в AC1, ВА	2 500	2 500	4 000
Номинальная нагрузка в AC15 (230 В AC), ВА	500	500	750
Характеристика однофазного двигателя (230 В AC), кВт	—	—	—
Отключающая способность в DC1: 30/110/220 В, А	10/0,3/0,12	10/0,3/0,12	16/0,3/0,12
Миним. нагрузка переключения, мВт (В/мА)	300 (5/5)	300 (5/5)	300 (5/5)
Материал стандартного контакта	AgNi	AgNi	AgNi
Спецификация обмотки			
Номин. напряжение (U _N) В AC (50/60 Гц)	—	—	—
В DC	3 - 6 - 9 - 12 - 18 - 24 - 36 - 48	3 - 6 - 9 - 12 - 18 - 24 - 36 - 48	12 - 24 - 48
Номин. мощность AC/DC, ВА (50 Гц)/ Вт	—/0,25	—/0,25	—/0,4
Рабочий диапазон AC	—	—	—
DC	(0,7...1,5)U _N	(0,7...1,5)U _N	(0,7...1,2)U _N
Напряжение удержания, AC/DC	—/0,4 U _N	—/0,4 U _N	—/0,4 U _N
Напряжение отпускания, AC/DC	—/0,05 U _N	—/0,05 U _N	—/0,05 U _N
Технические характеристики			
Механический ресурс AC/DC, цикл.	—/10 · 10 ⁶	—/10 · 10 ⁶	—/10 · 10 ⁶
Электрический ресурс при номин. нагрузке AC1, цикл.	100 · 10 ³	100 · 10 ³	50 · 10 ³
Время срабатывания/возврата, мс	6/4	6/2	6/2
Изоляция между обмоткой и контактами (1,2/50 мкс), кВ	6 (10 мм)	6 (10 мм)	6 (10 мм)
Диэлектр. прочность между открытыми контактами, В AC	1 000	1 000	1 000
Температура окружающей среды, °C	–40...+85	–40...+85	–40...+85
Степень защиты	RT II	RT II	RT II
Сертификаты: (в соответствии с типами)			



¹ переключающий (однополюсный); ² 1 норм.-откр. (однополюсн., норм.-разомкн., на 1 направление)

Информация для оформления заказа

Пример: низкопрофильные реле серии 43 для установки на печатных платах, 1 переключающий (SPDT) контакт, с обмоткой на 24 В DC.

Серия _____

Тип _____

4 = Установка на печатных платах, штыревые контакты с шагом 3.2 мм (CO/SPDT, 10 А)
 Установка на печатных платах, штыревые контакты с шагом 5 мм (NO/SPST-NO, 10 А)

6 = Установка на печатных платах, штыревые контакты с шагом 5 мм (NO/SPST-NO, 16 А)

Количество полюсов _____

1 = однополюсн.

Исполнение обмотки _____

7 = DC выс. чувствит. (только для серии 43.41)
 9 = DC (только для серии 43.61)

Напряжение обмотки _____

См. спецификацию обмотки.

A B C D

4 3 · 4 1 · 7 · 0 2 4 · 2 0 0 0

A: Материал контакта

0 = AgNi
 2 = AgCdO
 4 = AgSnO₂
 5 = AgNi + Au (5 мкм)

B: Контактная цепь

0 = CO(SPDT) - (только для серии 43.41)
 3 = NO(SPST)

D: Специализированное исполнение

0 = степень защиты (RT II)
 1 = степень защиты (RT III)

C: Варианты

0 = нет

Выбор технических характеристик и опций: возможны комбинации только из одного ряда. Наиболее оптимальное решение выделено жирным шрифтом.

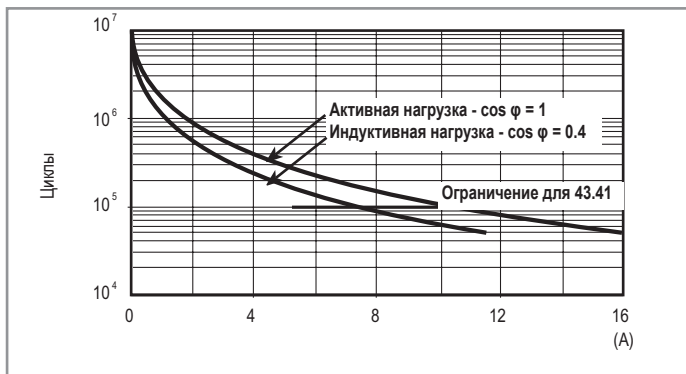
Тип	Исполнение обмотки	A	B	C	D
43.41	чувствит. DC	0 - 2 - 4 - 5	0 - 3	0	0 - 1
43.61	DC	0 - 2 - 4	3	0	0

Технические данные

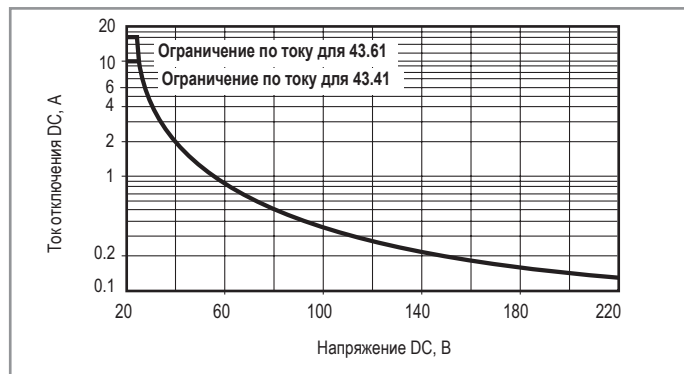
Изоляция согл. EN 61810-1:2004		
Номинальное напряжение питания, В AC	230/400	
Номин. напряжение изоляции, В AC	250	400
Степень загрязнения	3	3
Изоляция между обмоткой и контактами		
Тип изоляции	усиленная (8 мм)	
Категория перенапряжения	III	
Номин. импульсное выдерживаемое напряжение (1.2/50 мкс), кВ	6	
Диэлектр. прочность, В AC	4 000	
Изоляция между открытыми контактами		
Тип отключения	микро-отключение	
Диэлектр. прочность (1.2/50 мкс), В AC/кВ	1 000/1,5	
Помехоустойчивость		
Уровень пробоя (5 ... 50) нс, 5 кГц, на А1 – А2	EN 61000-4-4	уровень 4 (4 кВ)
Уровень перенапряжения (1,2/50 мкс) на А1 – А2 (дифференциальный режим)	EN 61000-4-5	уровень 3 (2 кВ)
Другие данные		
Время дребезга контакта: Н.О./Н.З., мс	3/6	
Вибростойкость (5...55)Гц: Н.О./Н.З., g	15/3	
Ударопрочность, g	15	
Потери мощности в окружающую среду	без тока, Вт	0,25 (43.41)
	с номин. током, Вт	1,3 (43.41)
Рекомендуемое расотяние между реле на плате, мм	≥ 5	

Спецификация контакта

F 43 – График зависимости электрического ресурса при нагрузке AC от тока нагрузки



H 43 – Максим. отключающая способность при нагрузке DC1



- При переключении активной нагрузки (DC1), значения напряжения и тока которой находятся под кривой, величина ожидаемого электрического ресурса составит $\geq 100 \cdot 10^3$ циклов для серии 43.41 и $\geq 50 \cdot 10^3$ циклов для серии 43.61.
 - В случае нагрузок DC13 подключение диода параллельно нагрузке позволит получить такой же электрический ресурс, как и для нагрузки DC1.
- Примечание: время отключения нагрузки возрастет.

Характеристики обмотки

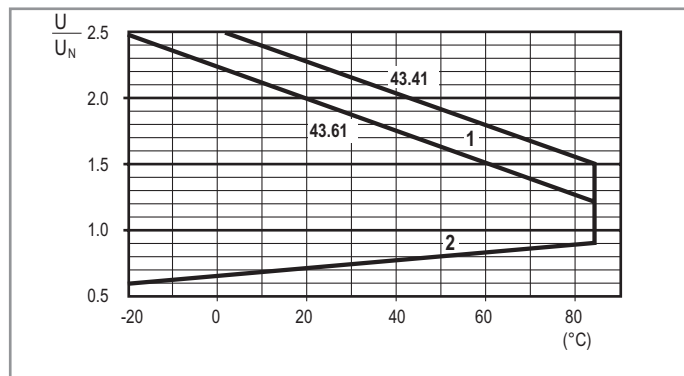
Исполнение обмотки DC (0,25 Вт выс. чувствит., серия 43.41)

Номинальное напряжение U_N	Код обмотки	Рабочий диапазон		Сопротивление R	Номинальная поглощающая способность обмотки I при U_N
		U_{min}	U_{max}		
В		В	В	Ом	мА
3	7.003	2,2	4,5	36	83,5
6	7.006	4,2	9	150	40
9	7.009	6,5	13,5	324	27,7
12	7.012	8,4	18	580	20,7
18	7.018	13	27	1 296	13,8
24	7.024	16,8	36	2 200	10,9
36	7.036	25,2	54	5 184	6,9
48	7.048	33,6	72	9 200	5,2

Исполнение обмотки DC (0,4 Вт стандартн., серия 43.61)

Номинальное напряжение U_N	Код обмотки	Рабочий диапазон		Сопротивление R	Номинальная поглощающая способность обмотки I при U_N
		U_{min}	U_{max}		
В		В	В	Ом	мА
12	9.012	8,4	14,4	360	33,3
24	9.024	16,8	28,8	1 400	17,1
48	9.048	33,6	57,6	5 760	8,3

R 43 - График зависимости рабочего диапазона катушки DC от температуры окружающей среды



- 1 – Максимально допустимое напряжение обмотки
- 2 – Минимальное напряжение срабатывания с катушкой при температуре окружающей среды

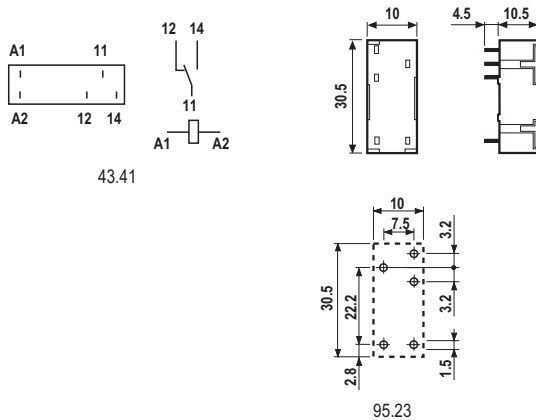


95.23

Сертификация
(в соответствии с типом):



Розетка для установки на печатные платы (только для исполнения с переключающими контактами)	95.23 (синий цв.)	95.23.0 (черный цв.)
Для реле серии	43.41	43.41
Аксессуары		
Металлический удерживающий зажим (поставляется с розеткой – код упаковки SNA)	095.43	
Технические данные		
Номинальные значения	10 А - 250 В	
Изоляция	6 кВ (1,2/50 мкс) между обмоткой и контактами	
Степень защиты	IP 20	
Температура окружающей среды	°C -40...+70	



95.23
Вид со стороны контакта

Код упаковки

Пример: кодовое обозначение для удерживающего зажима и варианты упаковки для розеток.

